



Puertas & Portones Automáticos, S.A. de C.V.
¡Nuestra pasión es la Solución!....

» OPERADOR ELECTROMECHANICO ABREPUERTAS PARA BARRERAS DE ESTACIONAMIENTO MARCA V2.

V2 Value moves the world

- MOD.NIUBA-4-24V.
- MOD.NIUBA-6-24V.

Barrera con apertura rápida

para accesos residenciales y colectivos hasta 6 m de largo

Disponible en las versiones 24V y 120V

MOTORES PARA BARRERAS AUTOMÁTICAS

niuba PLUS

- Funcionamiento preciso y seguro con encoder
- Detección de obstáculos
- Autoaprendizaje de los tiempos de apertura y cierre
- Funcionamiento sincronizado de dos barreras utilizando el módulo SYNCRO
- Muelle de compensación y kit para la instalación de la barra incluidos
- Asta en aluminio anodizado (accesorio)

Versiones 24V:

- Aceleraciones y desaceleraciones programables
- Funcionamiento en caso de ausencia de corriente eléctrica utilizando la batería B-PACK
- Funcionamiento a energía solar utilizando el sistema ECO-LOGIC

Caja en chapa con tratamiento cataforesis y barnizado

Práctico acceso al cuadro de maniobras

Alojamiento para la instalación de las fotocélulas Sensiva



CARACTERÍSTICAS TÉCNICAS

Descripción	24V asta 4 m	24V asta 6 m
MODELO	NIUBA4-24V	NIUBA6-24V
CÓDIGO	36A014	36A015
Alimentación (Vac - Hz)	120 - 60Hz	120 - 60Hz
Alimentación motor (Vac - Hz)	24 Vdc	24 Vdc
Potencia máx. motor (W)	240	300
Tiempo de apertura (s)	3 ÷ 4	5 ÷ 6
Temperatura de funcionamiento (°C)	-20 ÷ +55	-20 ÷ +55
Ciclo de trabajo % - (ciclos/hora max.)	80 - (200)	80 - (150)
Grado de protección (IP)	44	44
Peso motor (Kg)	44	52

CÓDIGO	SKU	MODELO	DESCRIPCIÓN
V2-00023-KIT	NIUBA4-24V	RED-4M	BARRERA D/EST NIUBA C/BRAZ RED 4M 24V
V2-00024-KIT	NIUBA4-24V	RED-4M-TAP	BARRERA D/EST NIUBA C/BRAZ RED 4M TAP
V2-00025-KIT	NIUBA4-24V	RED-4M	BARRERA D/EST NIUBA C/BRAZ REC 4M 24V
V2-00026-KIT	NIUBA4-24V	RED-4M-LED	BARRERA D/EST NIUBA C/BRAZ REC 4M LED
V2-00027-KIT	NIUBA4-24V	RED-4M-LED-TAP	BARRERA D/EST NIUBA C/BRAZ REC 4M LED TAP
V2-00028-KIT	NIUBA4-24V	RED-4M-ART	BARRERA D/EST NIUBA C/BRAZ REC 4M ART
V2-00029-KIT	NIUBA4-24V	RED-4M-ART-LED	BARRERA D/EST NIUBA C/BRAZ REC 4M ART LED
V2-00030-KIT	NIUBA4-24V	RED-4M-ART-LED-TAI	BARRERA D/EST NI C/BRAZ REC 4M ART LED TAP
V2-00031-KIT	NIUBA4-24V	RED-6M	BARRERA D/EST NIUBA C/BRAZ RED 6M 24V
V2-00032-KIT	NIUBA4-24V	RED-6M-TAP	BARRERA D/EST NIUBA C/BRAZ RED 6M TAP
V2-00033-KIT	NIUBA4-24V	REC-6M	BARRERA D/EST NIUBA C/BRAZ REC 6M 24V
V2-00034-KIT	NIUBA4-24V	REC-6M-LED	BARRERA D/EST NIUBA C/BRAZ REC 6M LED
V2-00035-KIT	NIUBA4-24V	REC-6M-TAP	BARRERA D/EST NIUBA C/BRAZ REC 6M LED TAP



(229) 288-1552

portonesautomaticos@adsver.com.mx
 portonesautomaticos@prodigy.net.mx



MEMBER
IDA
 International Door Association

V12.20

(229) 927-5107, 167-8080, 167-8007, 151-7529.



www.adsver.com.mx



Puertas & Portones Automáticos, S.A. de C.V.
¡Nuestra pasión es la Solución!...

» OPERADOR ELECTROMECHANICO ABREPUERTAS PARA BARRERAS DE ESTACIONAMIENTO MARCA V2.

- MOD.NIUBA-4-24V.
- MOD.NIUBA-6-24V.

CUADRO DE MANIOBRAS

MOTORES PARA **BARRERAS AUTOMÁTICAS**

V2 Value moves the world



- Programación mediante tres pulsadores y pantalla
- Conector para el receptor de radio modular MR2
- Entrada para fotocélulas con función de autotest
- Entrada para bandas de seguridad mecánicas
- Salida para luz de cortesía
- Función de auto aprendizaje de los puntos de final de carrera y detección obstáculos
- Contador de ciclos de funcionamiento con señalización de mantenimiento
- Paro suave de las hojas en cierre
- Visualización del estado de las entradas mediante pantalla
- Conector ADI para la conexión del módulo opcional CL1+, SYNCRO

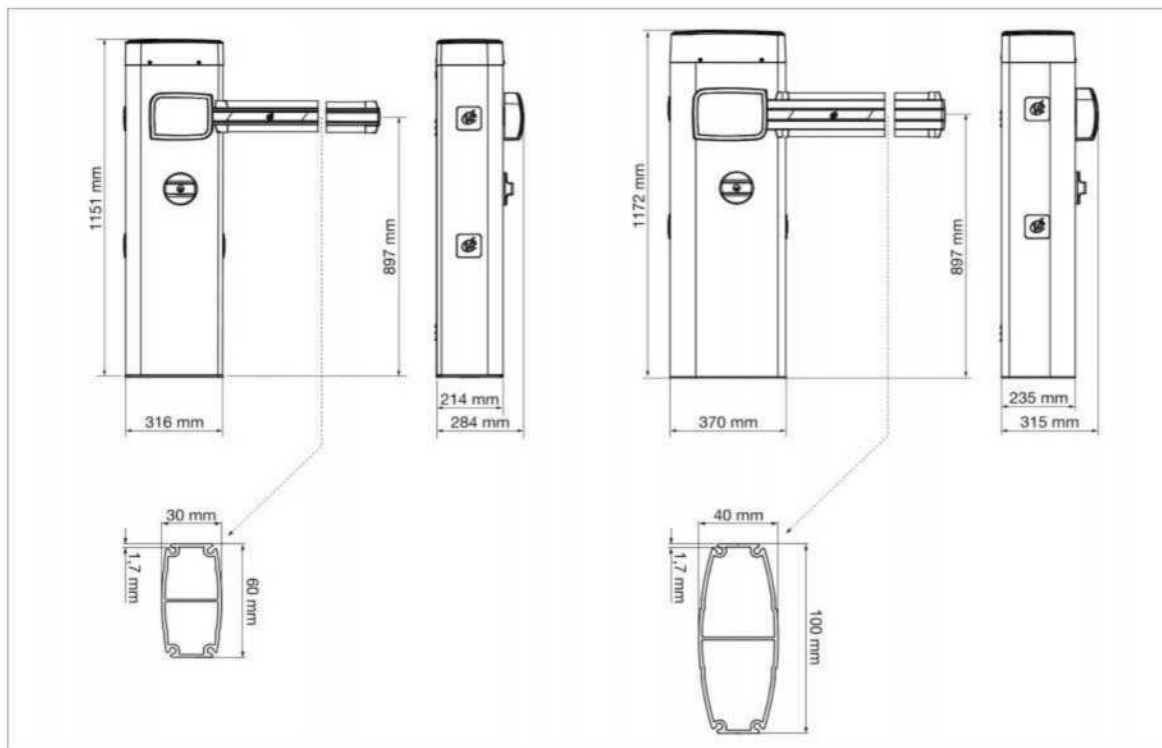
Versiones 24V

- Salida para ventosa electromagnética
- Salida para lámpara de señalización de 24V
- Función Energy Saving (ahorro de energía) para reducir los consumos en stand by

Versiones 120V

- Salida lámpara de señalización de 120V (para utilizar en lámparas con intermitencia)

Conexiones eléctricas del cuadro de maniobras en página 124.



(229) 288-1552

portonesautomaticos@adsver.com.mx
 portonesautomaticos@prodigy.net.mx



V12.20

(229) 927-5107, 167-8080, 167-8007, 151-7529.



www.adsver.com.mx



Puertas & Portones Automáticos, S.A. de C.V.
¡Nuestra pasión es la Solución!...

» OPERADOR ELECTROMECHANICO ABREPUERTAS PARA BARRERAS DE ESTACIONAMIENTO MARCA V2.

- MOD.NIUBA-4-24V.
- MOD.NIUBA-6-24V.

V2 Value moves the world

ACCESORIOS COMUNI

MOTORES PARA BARRERAS AUTOMÁTICAS



163629

Kit goma de protección (6m x 2)



163618

Rastrillera en aluminio (2 m)



163604

Apoyo móvil



163605

Apoyo fijo



163622

Cintas adhesivas reflectantes (24 unidades)



163615

Kit luces compuesto por 6 módulos y cableados



161212 • B-PACK

Batería tampón con carga batería incorporado



11B047 • MR2

Receptor de radio modular
433,92 MHz
Disponibles también en versión
868,30 MHz (cód. 11B048)



161213 • CL1+

Módulo ADI para bloquear y copiar la programación del cuadro de maniobras

(229) 288-1552

portonesautomaticos@adsver.com.mx
portonesautomaticos@prodigy.net.mx



V12.20

(229) 927-5107, 167-8080, 167-8007, 151-7529.



www.adsver.com.mx



Puertas & Portones Automáticos, S.A. de C.V.
¡Nuestra pasión es la Solución!...

» OPERADOR ELECTROMECHANICO ABREPUERTAS PARA **V2** Value moves the world BARRERAS DE ESTACIONAMIENTO MARCA V2.

- MOD.NIUBA-4-24V.
- MOD.NIUBA-6-24V.

ACCESORIOS PARA BARRERAS 4 m

MOTORES PARA BARRERAS AUTOMÁTICAS



163614

Asta cuadrada en aluminio de 4,22 m



163628

Asta cuadrada en aluminio de 4,22 m con gomas protectoras premontadas



163617

Asta redonda en aluminio de 4,22 m (Ø 60)



163619

Kit para asta redonda de Ø 60



173608

Placa de fijación



163616

Articulación para barra cuadrada



163630

Tapa con lámpara de señalización incorporada

ACCESORIOS PARA BARRERAS 6 m



163613

Asta cuadrada en aluminio de 6,28 m



163627

Asta cuadrada en aluminio de 6,28 m con gomas protectoras premontadas



163632

Asta cuadrada de aluminio de 6,28 m dividida en 2 secciones con elementos de unión



163623

Asta redonda en aluminio de 6,28 m (Ø 90)



163610

Kit para asta redonda de Ø 90



173621

Placa de fijación



163631

Tapa con lámpara de señalización incorporada

(229) 288-1552

portonesautomaticos@adsver.com.mx
 portonesautomaticos@prodigy.net.mx



V12.20

(229) 927-5107, 167-8080, 167-8007, 151-7529.



www.adsver.com.mx